

EcoVent Verso KWL EC 45-160



Energia osztály

A KWL EC 45-160 érzékelővel kiegészítve

B KWL EC 45-160



Helios EcoVent Verso:

Egyedi helyiség szellőztető gép hővisszanyeréssel irányváltó üzemmóddal. 5 fokozat, 3 üzemmód, könnyen telepíthető újépítéseknel és felújításoknál egyaránt.

Gyorsan szerelhető - néhány mozdulattal beépíthető.

Egyszerűen konfigurálható az egyedülálló számítógépes üzembe helyező szoftver segítségével. Akár a meglévő elszívó rendszerrel is kombinálható!



Nemesacél külső rács letisztult formavilággal

Az EcoVent Verso a regenerációs elvű hővisszanyeréses készülékek közé tartozik. A szerelése a kültérrel határos szobafalakba történik. Légcseréje a külső nemesacél rácson, illetve a belső, elzárható, műanyag előlapon keresztül zajlik. Az előlapon található a G3 osztályú szűrő és a hangcsillapítás.

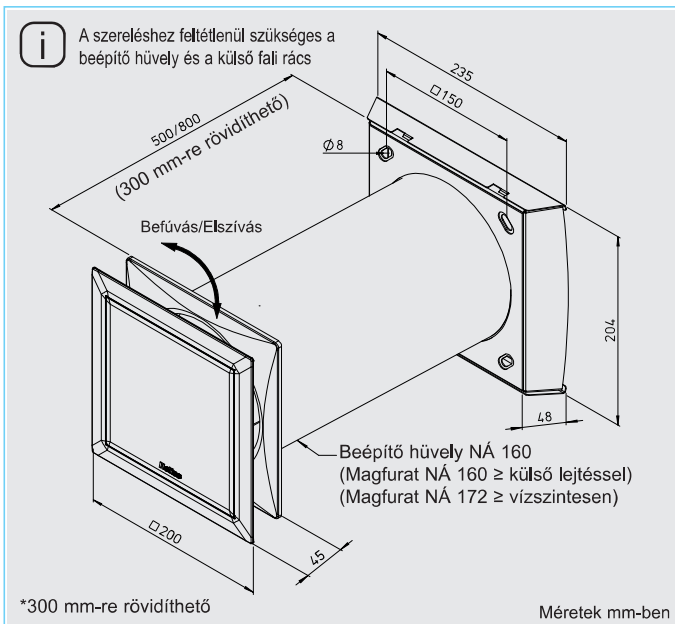
Az EcoVent Verso egy energiatakarékos EC hajtású axiális ventilátorral rendelkezik, amely ciklikusan fordított üzemben működik. Egymást folyamatosan váltja az elszívási fázis, mialatt a belső elhasznált levegőt elszívjuk, és a befúvási fázis, amikor frisslevegőt juttatunk a helyiségbe.

A hővisszanyerés egy kerámia hőtároló test segítségével történik. Elszívó üzemben a távozó levegő felmelegíti, majd ezzel a hővel a következő ciklusban a befúvást felmelegíti. A hőrendelkezésreállási-hatásfok akár a 88%-ot is elérheti (a legújabb DIBt mérési eljárások alapján)

A külső durva szennyezők elleni védelmet a kerámiatest elé helyezett rovarvédő háló biztosítja.

A kiegyensúlyozott és hatásos szellőztetéshez legalább két készülékre van szükség, amelyek a vezérlő elektronika segítségével ellentétes üzemben dolgoznak, így a légcseréje folyamatos.

Több helyiség ellátásához kettőnél több készülék összehangolt üzeme szükséges, amelyek térfogatáramát az egyedi igényeknek megfelelően be lehet állítani.



- Az EcoVent Verso kiemelkedő tulajdonságai
- Energiatakarékos EC hajtású axiális ventilátor.
 - A komponensek szerszámok nélkül egyszerű összeszerelhetők és szétszedhetők.
 - Integrált hangcsillapítás.
 - Integrált G3-szűrő, egyszerűen hozzáférhető, szerszámok nélkül cserélhető.
 - Akár 8 készülék is vezérelhető egy kezelővel.
 - Már meglévő, vagy egyéb kiegészítő szellőztetők egy modul segítségével integrálhatók.
 - Szűrőcsere kijelzés.
 - Beállítások kezelőn, vagy PC-n keresztül.

Vezérlés
A központi vezérlő egység akár 8 készüléket is képes vezérelni. 5 fokozat és 4 üzemmód állítható be: hővisszanyerés, keresztzellőzés, befúvás vagy elszívás. A beállított intervallum lejárat után a felhasználót LED figyelmezteti a szűrőcsereire.

Műszaki adatok	KWL EC 45-160 ¹⁾					Rend.sz. 9361
Készülékcsomag ¹⁾						
Légszállítás fokozatonként elszívás-/befúvás V m ³ /h	45	37	32	24	14	
Hangnyomás L _{PA} dB(A) 3m-re	34	29	27	21	14	
Hangteljesítményszint L _{WA} dB(A)	52	47	45	39	32	
Hangcsillapítás D _{n,e,w} dB	egyenes átvezetés 44 / rejtett átvezetés 47					
Teljesítményfelvétel W	4,5	3,4	2,8	2,1	1,6	
Hőm.rendelkezésre állás ²⁾	88 %-ig					
Üzemi feszültség tápegység	Input 230 V~, 50/60 Hz / Output 12 V=					
Névleges áram mA	42	32	27	21	17	
Vezetékméret tápegységhez ³⁾	NYM-O 2 x 1,5 mm ²					
Vezetékméret táp-vezérlés ³⁾	NYM-O 2 x 1,5 mm ²					
Vezetékméret ventilátorhoz ⁴⁾	J-Y (ST) Y 3 x 0,8 mm					
Kapcsolási rajz	1091 / 1093					
Védelem III, védettség	IP 20					
Tömeg	2,8					

¹⁾ A beépítéshez feltétlenül szükséges a fal beépítő hüvely és külső rács, amelyek külön rendelendők
²⁾ A legújabb DIBt-mérési protokoll szerint. ³⁾ Használható NYM-J 3 x 1,5 mm² is
⁴⁾ Használható a J-Y (ST) Y 2 x 2 x 0,8 mm is.



Szállítási egységek

A szerelési munkálatoknak megfelelő bontásban az alábbi készletek rendelendők:

Fali beépítő hüvely (500 mm)
KWL 45-160 WH R.sz. 9319

Fali beépítő hüvely (800 mm)
KWL 45-160 WH-L R.sz. 9320
NÁ160mm, két védőfedéllel, EPP-ékekkel a megfelelő lejtés beállításához és rögzítéshez.



Beépítő készlet

KWL 45-160 LE-RP R.sz. 8160
PP fali hüvely NÁ160, 500mm, két védőfedéllel, EPP ékekkel



Ventilátoregység

Belső, szűrős, design előlap, kerámia hőtároló elem, áramlás egyenirányító, rovarrács, EC axiális ventilátor védőráccsal, kihűzést segítő zsinór, EPP szigetelő anyagú házfelek.

KWL EC 45-160 R.sz. 9361



Vezérlés (UP)

KWL 45 STS-UP R.sz. 3006

KWL APG R.sz. 4270
Kapcsolóház falon kívülre

Kezelőelem és tápegység, süllyesztett fali dobozba szerelhető (61mm mélység). 6 db ventilátoregység csatlakoztatását teszi lehetővé, egy további tápegységgel (KWL 45 SNU) maximum 8 egységig bővíthető. EN 60335-1 szabványnak megfelel.

Vezérlés (HS)

Kezelőelem és tápegység, kapcsolószekrénybe DIN sínre szerelésre (2 egység széles). 4 db ventilátoregység csatlakoztatását teszi lehetővé, egy további tápegységgel (KWL 45 SNH) maximum 8 egységig bővíthető. EN 60335-1 szabványnak megfelel.

KWL EC 45 STS-HS R.sz. 3007

Tartozék

Süllyesztett tápegység

A vezérlő készlet KWL 45 STS-UP kibővítése 8 ventilátorig.

Bemenet 230 V AC, 50/60 Hz
Kimenet 12 V DC / 1,9 A

Kimeneti feszültség (EN 60335-1)
SELV védelmi osztály 3
EN 60335-1.

KWL 45 SNU R.sz. 3008

Kalapsínes tápegység

A vezérlő készlet KWL 45 STS-HS teljesítményének kibővítése 8 ventilátoregységig.

Bemenet 230 V AC, 50/60 Hz
Kimenet 12 V DC / 1,9 A

kapcsolószekrénybe építve (helyigénye 2 egység).

Kimeneti feszültség (EN 60335-1)
SELV védelmi osztály 3

KWL 45 SNH R.sz. 3001

Tartozék

Beépítőtéglá

Segítség a falba építéshez. EPS anyagú, B1 tűzállóságú elem, amely használatával a falfűrés kiváltható.

365 mm hosszúsággal

KWL 45-160 WS R.sz. 9302

490 mm hosszúsággal

KWL 45-160 WS-L R.sz. 9306



Honlorkzati rács

Nemesacél anyagú, mélyített. **KWL 45-160 FBT-E R.sz. 9324** 250-300 mm falvastagsághoz.

KWL 45-160 FBT-B R.sz. 9326

Bevonattal sós levegőhöz.

KWL 45-160 FBT-W R.sz. 9340

Fehérré lakkozva.



Homlokzati rács

Nemesacél anyagú.

KWL 45-160 FB-E R.sz. 9321

Erősen szennyezett, vagy magas sótartalmú (pl. tengerparti) levegő esetére bevonatos kivitelben.

KWL 45-160 FB-B R.sz. 9322

Fehér bevonattal

KWL 45-160 FB-W R.sz. 9323



Fali rács (ablaknyílásba)

Nemesacél anyagú.

Méretetek 324 x 74 mm

KWL 45 LG R.sz. 4167

Erősen szennyezett, vagy magas sótartalmú (pl. tengerparti) levegő esetére bevonatos kivitelben.

KWL 45 LG-B R.sz. 4168

Fehér bevonattal

KWL 45 LG-W R.sz. 4169



KWL 45 ISL R.sz. 3004

Rovarrács KWL 45 RSL/RSL-B-hez, nemesacél kivitelben. Méret: (203 x 48 mm).

Csererszűrő

– 2 db G3-szűrő

ELF-KWL45-160/3/3 R.sz. 9366

Hangcsillapító elem

Hangszigetelő elem az EcoVent Verso KWL EC 45 készülékhez az átjárási zaj csökkentése érdekében.

KWL 45 SEL R.sz. 4170

Beépítő készlethez.

KWL 45-160 SE R.sz. 9362

KWL EC 45-160 fali hüvelyhez.

Utalás

A kezelőelemhez KWL-BEU és a süllyesztett tápegységhez KWL-SNU is egy-egy süllyesztett kötődobozra van szükség (61 mm mély).

KWL 45 BEU R.sz. 3041

Kibővítő modul

(Hybrid szellőztetés)

Kombinált üzemmél már meglévő, vagy kiegészítő elszívó ventilátorok üzemének érzékeléséhez.

KWL 45 EM R.sz. 3012

Helyiség páratartalom érzékelő

A KWL EcoVent Verso vezérlőjének külső kontaktk csatlakozójára köthető. Az aktivált üzem a keze-lőn beállítható. Figyelem! A KWL-EM modulal nem használható egyszerre! Falon kívüli szerelésre

Méretetek 76 x 76 x 34 mm

HY 3 R.sz. 1359

Rejtett beállítással

HY 3 SI R.sz. 1360