

Beschreibung für alle Typen

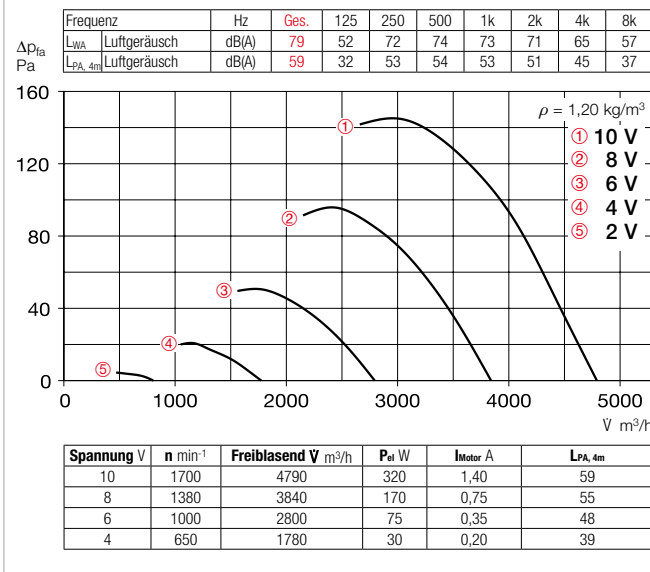
- **Gehäuse**
 Aus verzinktem Stahlblech, Typen HQ und HW mit zusätzlicher Zweischicht-Lackierung in papyrusweiß.
- **Laufrad**
 Hochleistungs-Charakteristik mit profilierten Schaufeln aus Kunststoff, aerodynamisch auf die Anwendung optimiert, dynamisch ausgewuchtet.
- **Antrieb**
 Energiesparender, drehzahlsteuerbarer EC-Außenläufermotor in Schutzart IP54 mit höchstem Wirkungsgrad. Wartungs- und funktionsfrei, ausgezeichnete elektromagnetische Verträglichkeit (EMV), kugelgelagert.
- **Motorschutz**
 Integrierte elektronische Temperaturüberwachung für EC-Motor und Elektronik.

- **Elektrischer Anschluss**
 Serienmäßiger Klemmenkasten (Schutzart IP54). Bei HQ- und HW-Typen an ausgeführtem Kabel (Ausführung „A“) bzw. an Motorrückseite montiert (Ausführung „B“). Bei HRF-Typen außen am Rohr.
- **Schutzgitter**
 Bei HQ und HW aus pulverbeschichtetem Stahl, DIN EN ISO 13857 entsprechend.
- **Leistungsregelung**
 Alle Typen sind stufenlos über ein internes (Lieferumfang) oder externes Drehzahl-Potentiometer steuerbar. Ferner ist die Regelung über Dreistufen-Schalter bzw. stufenlos über Universal-Regelsystem oder elektronischen Differenzdruck-/Temperatur-Regler möglich. Siehe Typentabelle. Beispielhaft sind Leistungsstufen in der Kennlinie dargestellt.

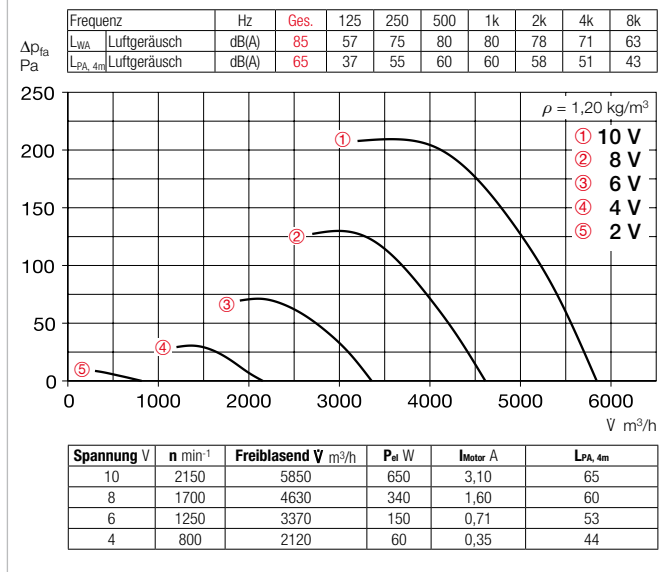
- **Einbau**
 In jeder Lage möglich.
- **Geräuschwerte**
 Oberhalb des Kennlinienfeldes sind Summenpegel und Spektrum für Schallleistung und Schalldruckpegel in 4 m Freifeldbedingungen angegeben, für mittleren Betriebspunkt saug-/druckseitig. Der Schalldrucksummenpegel in 4 m (Freifeldbedingungen) wird zusätzlich in der Typentabelle, sowie in der Tabelle unterhalb des Kennlinienfeldes für verschiedene Spannungen genannt. Geräuschimmissionen und Raumakustik siehe Seite 14 f.

Drehzahl min ⁻¹	Förderleistung frei blasend V m ³ /h	Leistungsaufnahme kW	Stromaufnahme A	Schalldruck dB(A) in 4m	Anschluss Schaltplan Nr.	max. Fördermitteltemperatur +°C	Gewicht netto ca. kg	Bautype					
								HQ EC inkl. Schutzgitter	Best. Nr.	HW EC inkl. Schutzgitter	Best. Nr.	HRF EC	Best. Nr.
Wechselstrom, 1~, 230 Volt, 50/60 Hz, EC-Motor, Schutzart IP54													
1700	4790	0,32	1,40	59	1047	40	13,4	HQW EC 400 A	04922	HWW EC 400 A	04923	HRFW EC 400 A	04924
2150	5850	0,65	3,10	65	1201	40	15,4	HQW EC 400 B	04925	HWW EC 400 B	04926	HRFW EC 400 B	04927

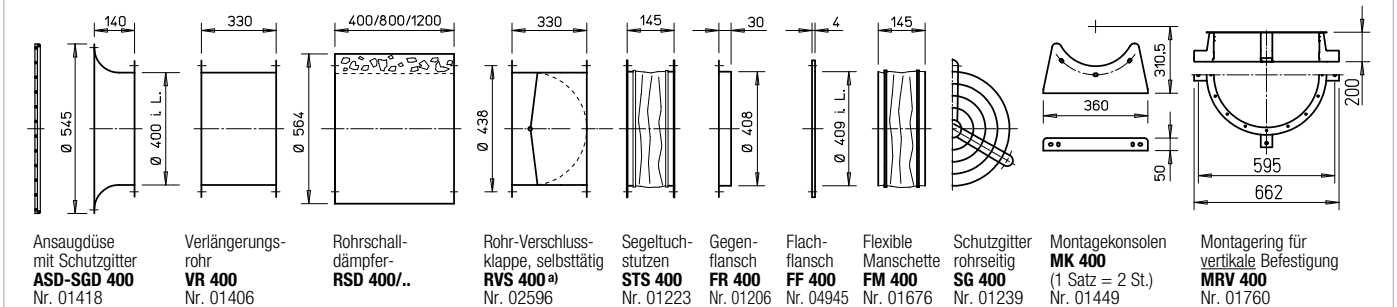
Kennlinien HQ EC / HW EC / HRF EC 400 A



Kennlinien HQ EC / HW EC / HRF EC 400 B



Zubehör für HRF EC 400 Beschreibung siehe Seite 276 ff.



^{a)} Verschlussklappe, motorbetätigt siehe Produktseiten Zubehör.

Hinweise	Seite	Weiteres Zubehör	Seite
Techn. Beschreibung	180	Filter und Schalldämpfer	481 ff.
Auswahltable	181	Verschlussklappen und Lüftungsgitter	561 ff.
Projektionshinweise	14 ff.	Universal-Regelsystem, elektronische Regler, Drehzahl-Potentiometer	613 ff.

Sonderausführung
Abweichende Spannung, Luftförderrichtung, höhere Fördermitteltemperatur, Säureschutz auf Anfrage.

Die technischen Hinweise auf S.19 ff. sind unbedingt zu beachten.

Universal-Regelsystem		Drehzahl-Potentiometer unterputz		Drehzahl-Potentiometer aufputz		Dreistufen-Drehzahlsschalter unterputz		Dreistufen-Drehzahlsschalter aufputz		Elektronischer Druckdifferenz-Regler/-Steller		Elektronischer Temperatur-Regler/-Steller	
Type	Best.-Nr.	Type	Best.-Nr.	Type	Best.-Nr.	Type	Best.-Nr.	Type	Best.-Nr.	Type	Best.-Nr.	Type	Best.-Nr.
EUR EC ¹⁾	01347	PU 10 ¹⁾	01734	PA 10 ¹⁾	01735	SU-3 10 ¹⁾	04266	SA-3 10 ¹⁾	04267	EDR ¹⁾	01437	ETR ¹⁾	01438
EUR EC ¹⁾	01347	PU 10 ¹⁾	01734	PA 10 ¹⁾	01735	SU-3 10 ¹⁾	04266	SA-3 10 ¹⁾	04267	EDR ¹⁾	01437	ETR ¹⁾	01438

¹⁾ i.d.R. sind mehrere EC-Ventilatoren anschließbar, siehe Zubehör.