

RR EC 315

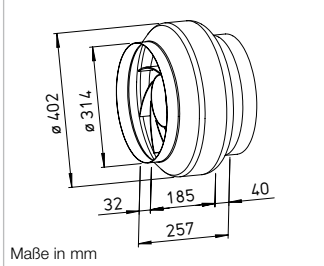


SVR EC 315



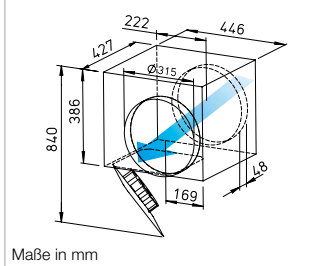
SlimVent – Superflach mit ausschwenkbarem Motor-Laufradeinheit.

Maße RR EC 315



Maße in mm

Maße SVR EC 315



Maße in mm

Energiesparende EC-Rohrventilatoren zur Förderung mittlerer und kleinerer Luftvolumen gegen hohe Widerstände.

Speziell für direktes Zwischensetzen in Rohrsysteme konzipiert. Hohe Druckleistung zur Überwindung von Reibungs-, Umlenkverlusten sowie Aggregatwiderständen. Für vielseitige Anwendungen im Gewerbe-, Industrie- und Wohnbereich.

Besondere Eigenschaften

- Hocheffizienter EC-Motor für niedrigste Betriebskosten.
- Geringer Platzbedarf und minimaler Bauaufwand, da geradlinige Durchströmung.
- Aufwändige Umlenkungen entfallen.
- Ansaug- und Ausblasstutzen entsprechen dem Norm-Rohr-Ø.
- Leistungsanpassung durch 100%ige Drehzahlsteuerbarkeit.
- Einsetzbar in jeder Lage.
- Umfangreiches Zubehör.
- Aerodynamisch optimierte Gehäusegestaltung.

Gemeinsamkeiten RR EC und SVR EC

- Antrieb**
Energiesparender, drehzahlsteuerbarer EC-Außenläufermotor in Schutzart IP44 mit höchstem Wirkungsgrad. Wartungs- und funktionsfrei, kugelgelagert.

Motorschutz

Integrierte, elektronische Temperaturüberwachung für EC-Motor und Elektronik.

Montage

Ohne Einschränkungen in jeder Lage – waagrecht, senkrecht, diagonal – durch entsprechenden Einbau für Be- oder Entlüftung verwendbar. Zu Gunsten minimaler Geräusche Einbau ins Rohrsystem vorzugsweise entfernt vom zu lüftenden Raum.

Beschreibung RR EC

Gehäuse

Aus verzinktem Stahlblech, robust für harte Einsatzbedingungen. Saug- und druckseitige Anschlussmaße auf Norm-Rohr-Ø abgestimmt.

Leistungsregelung

Stufenlose Drehzahlsteuerung mit internem (Lieferumfang) oder externem Potentiometer oder stufenlose Drehzahlregelung mit Universal-Regelsystem (siehe Tabelle). Beispielhaft sind Leistungsstufen in der Kennlinie dargestellt.

Elektrischer Anschluss

Klemmenkasten (IP54) außen am Gehäuse.

Laufgrad

Radial, mit rückwärts gekrümmten Schaufeln aus Kunststoff, diagonal – durch entsprechendes Einbau für Be- oder Entlüftung verwendbar. Zu Gunsten minimaler Geräusche Einbau ins Rohrsystem vorzugsweise entfernt vom zu lüftenden Raum.

Schutzart

Durch saug- und druckseitigen Einbau in ein Rohrsystem, das den Einfall von Regenwasser verhindert, ist IP44 gegeben.

Beschreibung SVR EC

Gehäuse

Flaches Gehäuse in kompakter Bauweise aus verzinktem Stahlblech. Saug- und druckseitig mit Anschlussstutzen und Lippenabdichtung für Norm-Rohr-Ø. Die ausschwenkbare Motor-Laufradeinheit erlaubt Revision und Reinigung ohne Demontage von Anlegebauteilen. Der Ausschwenkbereich ist bei der Revisionsöffnung zu beachten.

Leistungsregelung

Stufenlose Drehzahlsteuerung mit internem (Lieferumfang) oder externem Potentiometer oder stufenlose Drehzahlregelung mit Universal-Regelsystem (siehe Tabelle). Beispielhaft sind Leistungsstufen in der Kennlinie dargestellt.

Elektrischer Anschluss

Klemmenkasten (IP54) an ausgeführtem Kabel montiert.

Laufgrad

Energiesparendes Radiallaufrad mit rückwärts gekrümmten Schaufeln aus hochwertigem Kunststoff. Für geräuscharmen Lauf mit Motor gemeinsam dynamisch ausgewuchtet.

Schutzart

Bei angeschlossenem Rohrsystem IP44.

Geräusch

Oberhalb des Kennlinienfeldes sind Summenpegel und Spektrum für:
 Schalleistung Gehäuseabstrahlung.
 Schalleistung Saugseite
 Schalleistung Druckseite genannt.
 Das Abstrahlgeräusch als Schalldruck in 1 m (Freifeldbedingungen) wird zusätzlich in der Typentabelle sowie in der Tabelle unterhalb der Kennlinie genannt.

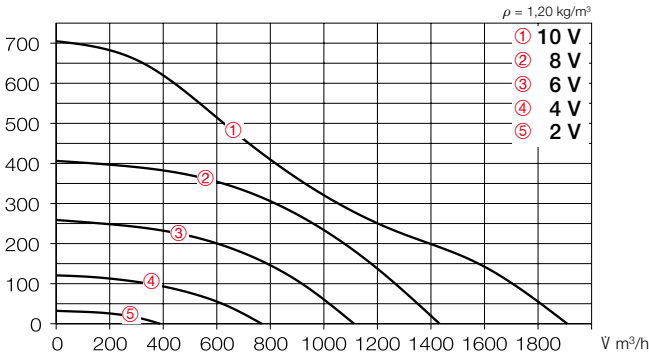
Type	Best.-Nr.	Anschluss-Ø mm	Förderleistung freiblasend V m³/h	Nenn-drehzahl min⁻¹	Schalldruck Gehäuse- abstrahlung dB(A) in 1 m	Leistungs- aufnahme kW	Strom- aufnahme A	Anschluss nach Schaltplan Nr.	max. Förder- mittel- temperatur + °C	Gewicht netto ca. kg	Universal- Regelsystem		Drehzahl-Potentiometer	
											Type	Best.-Nr.	Type	Best.-Nr.
Type RR EC, Einphasen-Wechselstrom, 230 V, 50/60 Hz, EC-Motor, IP44														
RR EC 315 A	05788	315	1910	2370	47	0,22	1,69	979	60	4,8	EUR EC ¹⁾²⁾ 01347	PU 10 ¹⁾ 01734	PA 10 ¹⁾ 01735	
RR EC 315 B	06123	315	2140	2880	48	0,32	2,30	979	60	7,6	EUR EC ¹⁾²⁾ 01347	PU 10 ¹⁾ 01734	PA 10 ¹⁾ 01735	
Type SVR EC, Einphasen-Wechselstrom, 230 V, 50/60 Hz, EC-Motor, IP44														
SVR EC 315 A	02669	315	1700	2570	52	0,21	1,65	979	60	13,6	EUR EC ¹⁾²⁾ 01347	PU 10 ¹⁾ 01734	PA 10 ¹⁾ 01735	
SVR EC 315 B ³⁾	00668	315	1940	2890	54	0,32	2,29	979	60	14,8	EUR EC ¹⁾²⁾ 01347	PU 10 ¹⁾ 01734	PA 10 ¹⁾ 01735	

¹⁾ i.d.R. sind mehrere EC-Ventilatoren anschließbar. ²⁾ alternativ elektronischer Differenzdruck-/Temperatur-Regler (EDR/ETR, Nr. 01437/01438) bzw. Dreistufen-Drehzahlrichter (SU/SA, Nr. 04266/04267), s. Zubehör.

³⁾ Kennlinienfeld unter www.HeliosSelect.de

Kennlinien RR EC 315 A

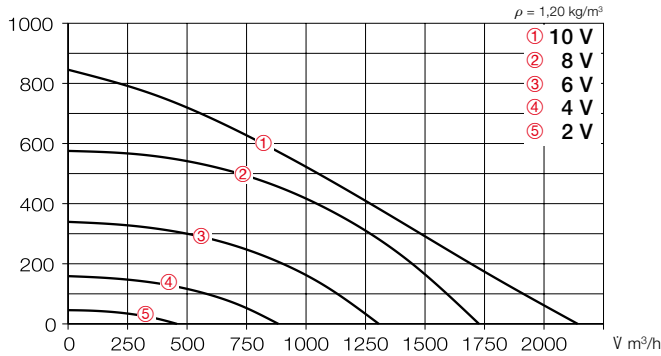
Frequenz	Hz	Ges.	125	250	500	1k	2k	4k	8k
L _{WA} Abstrahlung	dB(A)	55	33	43	50	50	50	42	35
L _{WA} Saugseitig	dB(A)	74	62	66	66	66	68	64	64
L _{WA} Druckseitig	dB(A)	75	59	63	70	68	70	64	61



Freiblasend						
Spannung V	n min ⁻¹	V̇ m ³ /h	P W	I A	Lp dB(A)	SFP kW/m ³ /s
10	2780	1910	190	1,5	47	0,36
8	2110	1430	90	0,72	45	0,23
6	1670	1110	50	0,40	40	0,16
4	1140	770	20	0,20	32	0,09

Kennlinien RR EC 315 B

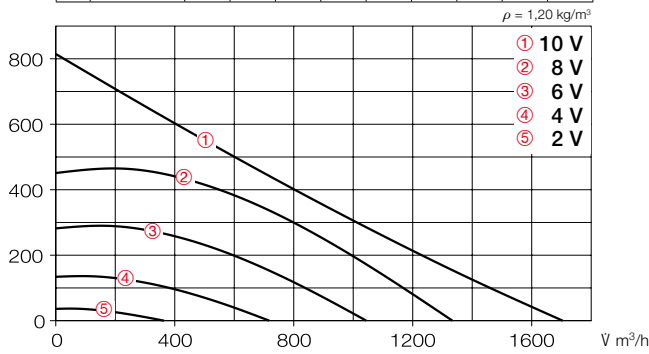
Frequenz	Hz	Ges.	125	250	500	1k	2k	4k	8k
L _{WA} Abstrahlung	dB(A)	56	41	44	49	48	52	45	36
L _{WA} Saugseitig	dB(A)	79	60	67	69	68	74	71	71
L _{WA} Druckseitig	dB(A)	81	61	68	75	73	76	70	69



Freiblasend						
Spannung V	n min ⁻¹	V̇ m ³ /h	P W	I A	Lp dB(A)	SFP kW/m ³ /s
10	3130	2140	240	1,8	48	0,40
8	2560	1730	140	1,1	46	0,29
6	1950	1310	65	0,53	40	0,17
4	1310	880	25	0,23	34	0,10

Kennlinien SVR EC 315 A

Frequenz	Hz	Ges.	125	250	500	1k	2k	4k	8k
L _{WA} Abstrahlung	dB(A)	60	43	51	56	52	50	47	38
L _{WA} Saugseitig	dB(A)	75	62	67	70	68	67	66	62
L _{WA} Druckseitig	dB(A)	79	64	68	75	69	72	68	63



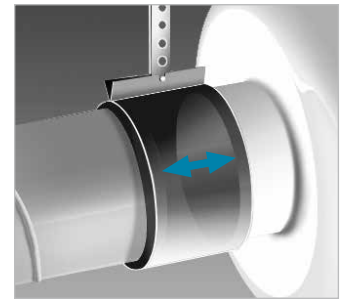
Freiblasend						
Spannung V	n min ⁻¹	V̇ m ³ /h	P W	I A	Lp dB(A)	SFP kW/m ³ /s
110	2680	1700	205	1,6	52	0,43
8	2120	1330	105	0,90	50	0,28
6	1670	1040	55	0,46	43	0,19
4	1150	720	25	0,20	36	0,12

Zubehör

Befestigungs-Verbindungs-manschetten

BM 315 Best.-Nr. 05080

Für Körperschallfreie Verbindung von Ventilator und Rohrleitung und zur Abhängung (1 Satz = 2 Stück). Bei Montage Lüftungsrohr und Ventilatorstutzen mit Distanz montieren und Manschette umlegen.



Montagekonsole

MK 4 Best.-Nr. 05824
Aus verzinktem Stahlblech.



Außenwand-Verschlussklappe

VK 315 Best.-Nr. 00760
Selbsttätig aus Kunststoff, hellgrau.



Außenwand-Abdeckgitter

RAG 315 Best.-Nr. 00752
Aus Kunststoff, hellgrau.

Schutzgitter

SGR 315 Best.-Nr. 05068
Zur saug- und druckseitigen Montage. Aus Stahl, verzinkt.



Rohrverschlussklappe

RSK 315 Best.-Nr. 05674
Selbsttätig, aus Metall.



Flexibler Telefonie-Schalldämpfer

FSD 315 Best.-Nr. 00681
Aus Aluminiumrohr mit beidseitigen Steckstutzen. Schalldämmpackung 50 mm stark, Baulänge 1 m.



Luftfilter-Box

LFBR 315 Coarse 70%* 08581
LFBR 315 ePM1 50%* 08535
Luftfilter mit großer Fläche, zum Einbau in den Rohrverlauf.

Elektro-Heizregister

EHR-R 6/315 6,0 kW Nr.08713
– mit integrierter Temp.-Regelung
EHR-R 6/315 TR 6,0 kW Nr.05301
Raum- bzw. Kanalfühler (TFK/TFR, Zubehör) erforderlich.



Temperatur-Regelsystem

für Elektro-Heizregister EHR-R
EHS Best.-Nr. 05002



Warmwasser-Heizregister

WHR 315 Best.-Nr. 09484
Kompakter Wärmetauscher zum Einbau ins Rohrsystem.



Temperatur-Regelsystem für Warmwasser-Heizregister

WHS HE Best.-Nr. 08319



* Detaillierte Beschreibung siehe Produktseite 484.