

ZEB EC technológiával.

Az energiatakarékos ZEB változat ideális alacsony energiájú házakba. Az EC hajtású ventilátorok kevesebb veszteséggel üzemelnek, így magasabb hatásfokot nyújtanak mint a hagyományos meghajtásúak.

- Rövid megtérülési idő a magas energia megtakarítás miatt.
- Egyszerű, komfortos és precíz szabályozás a kilenc fokozatnak köszönhetően.

Alkalmazás

Központi készülékként több helyiség vagy terület elszívásához, ideális alacsony energiájú házakhoz.

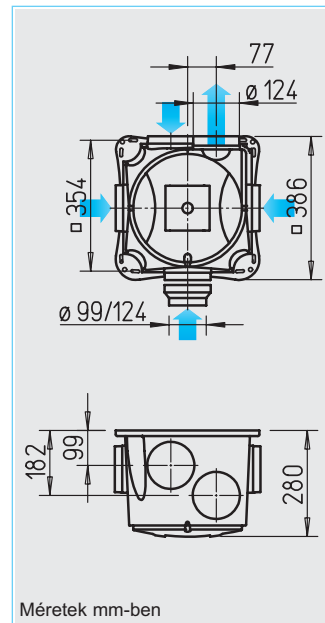
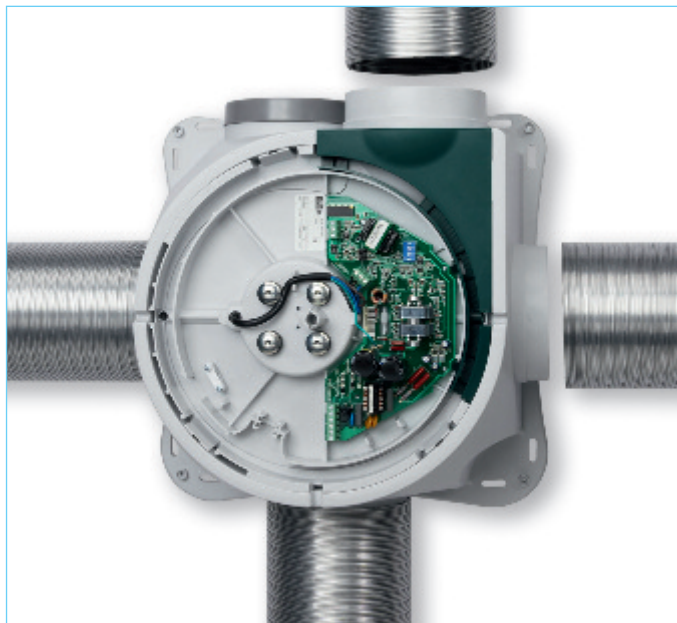
- Lakásszellőztetésnél a fürdőszoba, WC és konyha levegőjét szívjuk el vele, többlakásos épületeknél lakásonként önálló stranggal, vagy légtömör visszacsapó szeleppel leválasztott módon. Egylakásos esetben is érdemes visszacsapó szelepet használni a hideg levegő üzem kívüli bejutása ellen. Egyszerű telepíteni a lakásba, vagy a tetőtérbe. Tetszőleges pozícióban felszerelhető.
- A kereskedelmi-, ipari alkalmazásokban például vizesblokkok, öltözők és munkahelyek elszívására használható.

Ház

- Robosztus, ütészálló, műanyag ház, világosszürke színben.
- Mind a négy elszívó csanak alkalmas NA 100 és 125 mm-es csövek csatlakoztatására.

Járókerék

- Csendes, előrehajló lapátoszerű műanyag járókerék, aerodinamikailag optimalizált, szívókúp-spirálházban.



Motor

- Egyenáramú elektronikusan kommutált motor, magas hatásokkal, szabályozott üzemben is. Golyóscsapágyazott, külső forgórészes, IP 44 védelemmel, B szigetelési osztállyal, karbantartásmentes, tartós üzemű, a rádióvételet nem zavarja
- A motor-járókerék egység a tisztítási és ellenőrzési munkákhoz egy mozdulattal kivehető.

Motorvédelem

- A tekercselésbe integrált termoelem és az elektronika közösen felügyeli a motor hőmérsékletét.

Elektromos bekötés

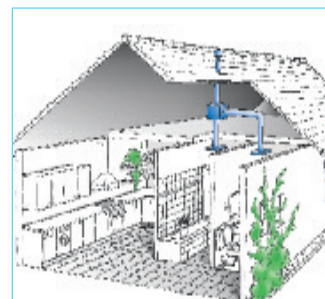
- Üzemre készen szállítva, könnyen kezelhető, bekötött csatlakozódobozzal.
- Csatlakozás közvetlenül a hálózatra (230 V).
- A háromfokozatú üzemhez NYM-J 5 x 1,5 mm² vezeték szükséges.

Teljesítményszabályozás

- Három fokozat a külön tartozékként rendelhető kapcsoló segítségével állítható. A fokozatok DIP kapcsolóval választhatók a megadott kilencből.

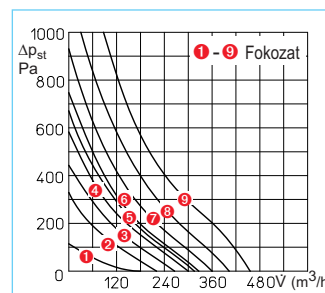
Szerelés

Megkötés nélkül minden helyzetben felszerelhető. A zaj elkerülésére a szellőztetett terektől távolabb célszerű a ventilátort telepíteni.



Csőhálózat

A csőhálózat lehet merevfalú spikocsó, flexibilis alumínium vagy műanyag cső egyaránt. Tűzvédelmi szakaszok között megfelelő elzárók szükségesek. Hideg tereknél a kondenzátum képződésre ügyelni kell, szükség szerint szigetelés alkalmazásával.



Tartozékok (külön rendelendő)

Fokozat kapcsoló három állással és nulla helyzettel. A világítás párhuzamosan nem kapcsolható. Beépítése süllyesztett kapcsolódobozba történhet.

Méretek (mm) 80 x 80 x 23
DSZ Rend.sz. 1598



Digitális heti program óra. LCD kijelzővel. Két fokozat között vált. A hét összes napjára programozható. Falra- vagy süllyesztett felszerelésre is alkalmas.

Méretek (mm) 85 x 85 x 52
WSUP Rend.sz. 9990
Kapcsolószekrénybe (DIN sínes)
WSUP-S Rend.sz. 9577



| Típus | ZEB EC |
|--|--|
| Rend. sz. | 1457 |
| Légszállítás (szabad kifúvás) m ³ /h* | 460/400/360/340/320/300/280/230/180 |
| Fordulatszám perc ⁻¹ | max. 3500 |
| Feszültség/frekvencia | 230 V~, 50 Hz |
| Tejesítményfelvétel max. W* | 72/52/38/30/27/25/20/15/7 |
| Névleges áramfelvétel A* | 0,44/0,30/0,22/0,18/0,17/0,14/0,12/0,08/0,05 |
| Hangnyomósszint lesugárzott 4 m-re* | 40/38/35/33/34/33/29/26/18 |
| L _{WA} szívóoldali dB(A)* | 65/62/60/58/58/59/55/50/41 |
| L _{WA} nyomóoldali dB(A)* | 74/71/68/65/66/64/61/57/48 |
| Kapcsolási rajz | SS-909 |
| Max. megengedett közeghőmérséklet °C | +40 |
| Tömeg kg | 4,0 |

* Az értékek a kilenc fokozatra vonatkoznak lásd. jelleggörbe