

EcoVent Verso KWL EC 45-160



Energia osztály



Az EcoVent Verso a regenerációs elvű hővisszanyeréses készülékek közé tartozik.

Német Építésfelügyeleti (DIBt) engedély, Z-51.3-417. Az épület külső falába történő beépítésre. A levegő a fal külső oldalán található rozsdamentes acél takarólemezben keresztül áramlik. A fal belső oldalán egy zárható műanyag előlap található, amelybe G3 osztályú légszűrő és hangszigetelés van beépítve. Az EcoVent Verso egy EC hajtású axiális ventilátorral rendelkezik, amely a hővisszanyerős üzemmódban működik. Egymást folyamatosan váltja az elszívási fázis, miáltal a belső frisslevegőt szívja el, és a befúvási fázis, amikor frisslevegőt juttat a helyiségbe.

A hővisszanyerés egy kerámia hőátaroló test segítségével történik. Elszívó üzemben a frisslevegő által melegszik fel, majd ezzel a hővel melegíti fel a következő ciklusban a befúvást. A hőrendelkezésreállási-hatásfok akár a 88%-ot is eléri (a legújabb DIBt mérési eljárások alapján). A külső durva szennyeződések elleni védelmet a kerámiatest elé helyezett rovarvédő háló biztosítja.

A kiegyensúlyozott és hatásos szellőztetéshez legalább két készülékre van szükség, amelyek a vezérlő elektronika segítségével ellentétes üzemben dolgoznak, így a légcseré folyamatos. Több helyiség ellátásához kettőnél több készülék összehangolt üzeme szükséges, amelyek térfogatáramát az egyedi igényeknek megfelelően be lehet állítani.

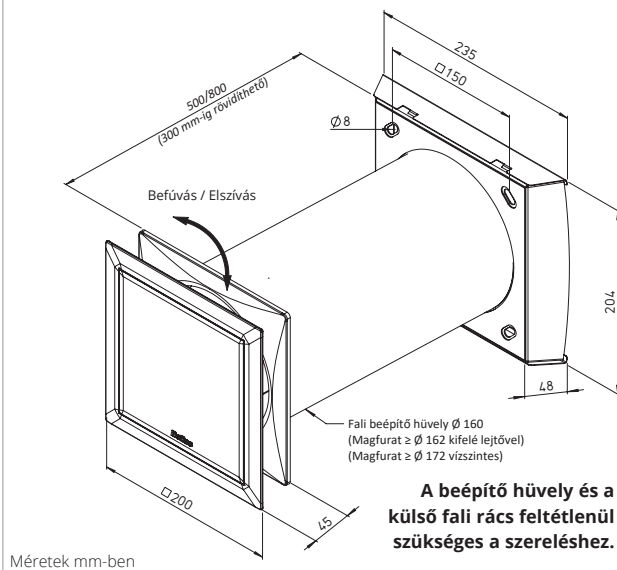
■ Az EcoVent Verso kiemelkedő tulajdonságai

- Energiatakarékos EC hajtású axiális ventilátor.
- Elegáns és időtálló design.
- A komponensek szerszámok nélkül egyszerűen összeszerelhetők és szétszedhetők.
- Integrált hangcsillapítás.
- Integrált G3-szűrő, egyszerűen hozzáférhető, szerszámok nélkül cserélhető.
- Egyszerű, intuitív kezelés két gombbal.
- LED-kijelző mutatja az üzemmódot és az aktuális szellőztetési fokozatot.
- A kezelőelem akár 8 készüléket is képes vezérelni.
- 5 szellőztetési fokozat: 14, 24, 32, 37, 45 m³/h.
- 4 üzemmód: Hővisszanyerés (=irányváltó üzem), keresztzellőzés és befúvás vagy elszívás.
- A készlet, a keresztzellőzés, a befúvás- vagy a partyüzem (legnagyobb szellőztetési szint) külső aktiválásának lehetősége egy külső, potenciálmentes érintkezés értékelésével.
- Pl. igény szerint vezérelt elszívóventilátorok intelligens integrálása egy bővítmódullal (tartozék).
- Szűrőcsere kijelzés.
- Programozás PC-vel.

■ Vezérlés

A központi vezérlő egység akár 8 készüléket is képes vezérelni. A vezérlőegységen 5 fokozat és 4 üzemmód állítható be: Hővisszanyerés (=irányváltó üzem), keresztzellőzés és befúvás vagy elszívás. A beállított intervallum lejártá után a felhasználót a kezelőegységen villogó LED figyelmezteti a szűrőcsere.

Az EcoVent Verso KWL EC 45-160 méretei



Méretetek mm-ben

A beépítő hüvely és a külső fali rács feltétlenül szükséges a szereléshez.

■ Grafikus felhasználói felület

A „Helios EcoVent Verso” szoftver segítségével USB interfésszel csatlakoztatható PC-hez vagy laptophoz. Így egyszerűen és kényelmesen férhet hozzá a vezérlés beállításaihoz.

- Az üzembe helyezés és az üzemi paraméterek (mint például a szűrőcsere intervallum vagy minimum fokozat) rövid idő alatt beállíthatók. Minden lehetséges beállítási paraméter a programfelületen módosítható, melyben segítenek a rövid szöveges leírások.
- A beállított paraméterek értékei közvetlenül a számítógépen, vagy laptopon tárolhatók és később ismét feltölthetők a készülékbe. Nagyobb objektum esetén ez jelentősen lerövidíti a telepítést.

Több azonos rendszer esetén az eltárolt konfigurációt egyszer kell a szellőztető rendszerre összeállítani, majd tetszőleges számú kezelőegységre tölthető fel. A kezelőegység és a szoftver PIN kóddal biztosítható.

■ Csere légszűrő

– 2 db ISO Coarse 50% (G3) ELF-KWL 45-160/3/3 R.sz. 9366

■ Hangszigetelő elem

Hangszigetelő elem Rejtett kifúváshoz történő felhasználásra, B1 tűzvédelmi osztály. KWL 45 SEL R.sz. 4170

■ Hangszigetelő elem

Fali átvezetésbe szerelhető, B1 tűzvédelmi osztály. KWL 45-160 SE R.sz. 9362

Műszaki adatok					
Készülék egység ¹⁾	KWL EC 45-160 ¹⁾ R.sz. 9361				
Légszállítás az egyes fokozatokban	①	②	③	④	⑤
Befúvott/elszívott levegő V m ³ /h	45	37	32	24	14
Hangnyomás LPA dB(A) 3 m	34	29	27	21	14
Hangteljesítmény LWA	52	47	45	39	32
Szabvány zajszint különbség D _{n,e,w} [dB _e]	Egyenes átvezetés 44 / rejtett 47				
Teljesítményfelvétel W	4,5	3,4	2,8	2,1	1,6
Hőfokrendelkezésreállási hatásfok ²⁾	akár 88 %				
Üzemi tápegység	Bemenet 230 V~, 50/60 Hz / kimenet 12 V~				
Névleges áramfelvétel mA	42	32	27	21	17
El. tápegység vezeték mm-ben ³⁾	NYM-O 2 x 1,5 mm ²				
El. vezérlés ellátó vezeték ⁴⁾	NYM-O 2 x 1,5 mm ²				
El. vezeték a ventilátorhoz ⁵⁾	J-Y (ST) Y 3 x 0,8 mm				
Védelem III, védettség	IP 20				
Kapcsolási rajz száma	SS- 1091 / 1093				
Üzemi hőmérsékleti tartomány	– 12 °C és + 40 °C között				
Súly (készülék+belső előlap) kg	2,8				

1) A beépítéshez feltétlenül szükséges a fali beépítő hüvely és a külső rács, amelyek külön rendelendők.
 2) Tesztadati érték.
 3) A legújabb DIBt-mérési protokoll szerint.
 4) Használható a NYM-J 3 x 1,5 mm² is.
 5) Használható a J-Y (ST) Y 2 x 2 x 0,8 mm is.

Készülék egység belső előlappal

KWL 45-160 R.sz. 9361

Amely áll design belső adapterből szűrővel, kerámia hőátadóból, áramlás egyenirányítóból, külső védőrácscsóból, védőrácscs EC-axiális ventilátorból, kihúzási segédeszközből (zsinór) és EPP alaptestből.



Fali beépítő hüvely

Hossz 500 mm

KWL 45-160 WH R.sz. 9319

Hossz 800 mm

KWL 45-160 WH-L R.sz. 9320

Ø 160 mm, műanyag, kondenzátum ékkel és 2 db tisztítófedéllel.



Fali rács

Nemesacélból

KWL 45-160 FB-E R.sz. 9321

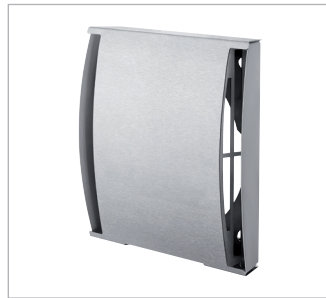
Kiegészítő bevonattal

KWL 45-160 FB-B R.sz. 9322

Erősen szennyezett környezetbe vagy magas levegő sókoncentrációjú esetén (sótartalmú levegő) történő használatra.

Fehér bevonattal

KWL 45-160 FB-W R.sz. 9323



Kiemelt fali rács

Nemesacél anyagú

KWL 45-160 FBT-E R.sz. 9324

250 – 300 mm vastag falakba történő beszereléshez.

Kiegészítő bevonattal

KWL 45-160 FBT-B R.sz. 9326

Erősen szennyezett környezetbe vagy magas levegő sókoncentrációjú esetén (sótartalmú levegő) történő használatra.

Fehér bevonattal

KWL 45-160 FBT-W R.sz. 9340



Süllyesztett vezérlőszett

KWL 45 STS-UP R.sz. 3006

Amely áll KWL 45 BEU kezelőelemből és KWL 45 SNU tápegységből csak UP-dobozba beépítéshez. Akár 6 készülék egység csatlakoztatása lehetséges. 6 készülék egység felett további KWL 45 SNU szükséges. Max. 8 készülék egység vezérelhető együtt.



Megjegyzés

A KWL 45 BEU kezelőegységhez, illetve minden telepített KWL 45 SNU tápegységhez UP-doboz (61 mm mélység) szükséges.

Kezelőegység (tápegység nélkül)

KWL 45 BEU R.sz. 3041

Kalapsínes vezérlőszett

KWL 45 STS-HS R.sz. 3007

KWL 45 BEU kezelőelemből és KWL 45 SNH tápegységből áll kalapsínhez (2 TE). Akár 4 tápegység csatlakoztatása lehetséges. 4 készülék egység felett további KWL 45 SNH szükséges. Max. 8 készülék egység vezérelhető együtt.

Süllyesztett tápegység

KWL 45 SNU R.sz. 3008

A KWL 45 STS-UP vezérlőszett 6-ről 8 készülék egységre bővítéséhez. Bemenet 230 V AC, 50/60 Hz. Kimenet 12 V DC / 1,9 A szigetelt falba történő UP-szerelés esetén. SELV 3. védelem szerinti kimeneti feszültség.

Kalapsínes tápegység

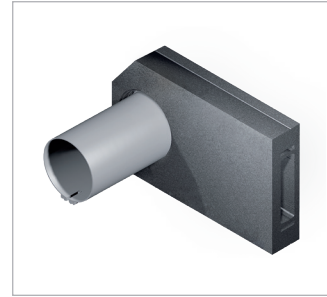
KWL 45 SNH R.sz. 3001

A KWL 45 STS-HS vezérlőszett 4-ről 8 készülék egységre bővítéséhez. Bemenet 230 V AC, 50/60 Hz. Kimenet 12 V DC / 1,5 A elosztódobozba történő beszerelés esetén (2 TE). SELV 3. védelem szerinti kimeneti feszültség.

Ablaknyílásba rejtett kivezetés*

KWL 45-160 LE-RP R.sz. 8160

Rejtett kivezetés és tisztítófedél. EPP-ből, B1 tűzvédelmi osztály.



Ablaknyílás kivezetés

Nemesacél anyagú

KWL 45 LG R.sz. 4167

Külső rács nemesacél kondenzátum-leeresztővel és tömítéssel. Méretek mm (Ma x Sz) 324 x 74

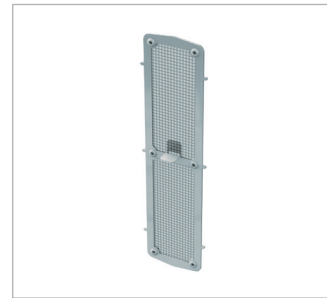
Kiegészítő bevonattal

KWL 45 LG-B R.sz. 4168

Erősen szennyezett környezetben vagy magas levegő sókoncentrációjú esetén (sótartalmú levegő) történő használatra.

Fehér bevonattal

KWL 45 LG-W R.sz. 4169



Rovarvédő háló

KWL 45 ISL R.sz. 3004

Nemesacélból. Ablaknyílásba rejtett kivezetés. (KWL 45-160 LE-RP). Utólagos felszerelésre is alkalmas. Méretek mm (Ma x Sz) 203 x 48

Előfűrt beépítőtegla

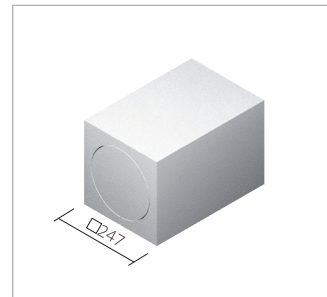
Hossz 365 mm

KWL 45-160 WS R.sz. 9302

Hossz 490 mm

KWL 45-160 WS-L R.sz. 9306

Beépítési segédelem falazatba. EPS-ből, B1 tűzvédelmi osztály. Az egyébként szükséges magfurat helyett.



Kiemelő keret

KWL-APG R.sz. 4270

Bővítőmodul

KWL 45 EM R.sz. 3012

Kombinált üzemeléshez elszívó berendezés esetén, pl. DIN 18017, T3 szerint KWL 45-160-nal (kombi szellőztetés).

Fali higrosztát

HY 3 R.sz. 1359

Fali higrosztát belső állítással

HY 3 SI R.sz. 1360

Elektromechanikus páraérzékelő a kezelőelem külső érintkezőjéhez való csatlakozással. Falon kívüli szerelésre. Működés beállítása "Helios Ecovent Verso" szoftverrel vagy a kezelőelemen keresztül. Figyelem: Nem használható az KWL-EM-modullal párhuzamosan.

* Az elemet mindig szigetelni kell. A ≤ 10 cm szigetelési vastagságra nem alkalmas, erre nem használható.