

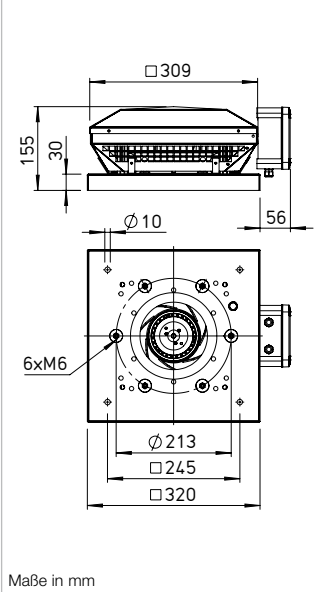
Horiz. ausblasend RD 180



Vert. ausblasend VD 180

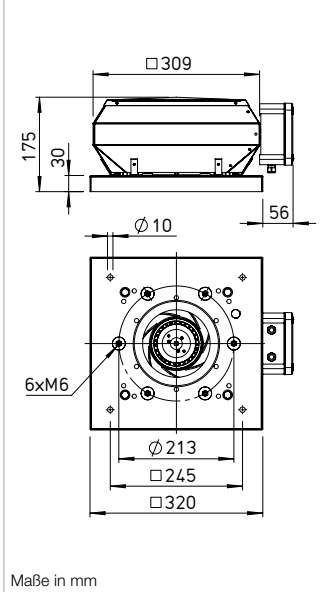


Maße RD 180



Maße in mm

Maße VD 180

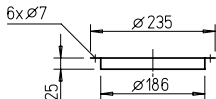


Maße in mm

Maße Zubehör für RD / VD 180

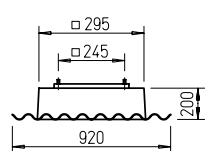
Gegenflansch
FR 180

Best.-Nr. 01200



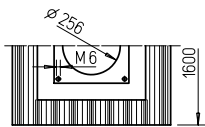
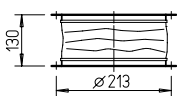
Welldachssockel, Profil 5
WDS 180

Best.-Nr. 01559



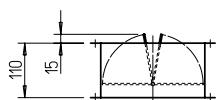
Segeltuchstutzen
STS 180

Best.-Nr. 01217



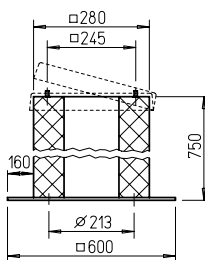
Verschlussklappe, selbsttätig
DVS 180

Best.-Nr. 01247



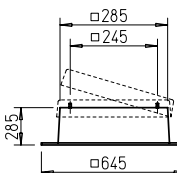
Sockelschalldämpfer, aufklappbar
SSD 180

Best.-Nr. 05289



Flachdachssockel, aufklappbar
FDS 180

Best.-Nr. 01377



Maße in mm

Beschreibung RD

Horizontal ausblasender Dachventilator mit wirkungsgradoptimiertem Aluminiumgehäuse und neu entwickeltem Hochleistungs-Radial-Laufrad.

Beschreibung VD

Vertikal ausblasender Dachventilator mit wirkungsgradoptimiertem Aluminiumgehäuse und neu entwickeltem Hochleistungs-Radial-Laufrad.

Beschreibung aller Baureihen

■ Gehäuse

Gehäuse aus seewasserbeständigem Aluminium mit integriertem Eingriffsschutz. Motortrageplatte und Grundplatte mit Einströmdüse aus verzinktem Stahl. Grundplatte mit Gewindeschrauben zum Befestigen von saugseitigem Zubehör (Lochbild nach DIN 24155).

■ Laufrad

Hochleistungs-Radial-Laufrad mit rückwärts gekrümmten Schaufeln aus Kunststoff. Dynamisch gewuchtet nach DIN ISO 21940-11 – Gütestufe 6.3.

■ Antrieb

Drehzahlsteuerbarer Außenläufermotor in geschlossener Bauart in IP44. Kugelgelagert mit Feuchteschutzisolation. Wartungs- und funkstörungsfrei.

■ Motorschutz

Durch eingebaute Thermokontakte, die mit der Wicklung in Reihe geschaltet sind und bei zu hoher Motortemperatur selbsttätig aus- und nach erfolgter Abkühlung wieder einschalten.

■ Elektrischer Anschluss

An außenliegendem Klemmenkasten in Schutzart IP65. Revisionschalter optional erhältlich (siehe Zubehör).

■ Schutzgitter

Serienmäßig an der Ausblasseite entsprechend DIN EN ISO 13857.

■ Leistungsregelung

Alle Typen sind im Bereich von 0 – 100 % stufenlos durch elektronische Drehzahlsteller oder fünfstufige Steuergeräte drehzahlregelbar.

■ Lieferung

Anschlussfertige Geräte, komplett vormontiert im Versandkarton.

■ Geräusch

Oberhalb des Kennlinienfeldes sind Summenpegel und Spektrum für:

□ Schalleistung saugseitig

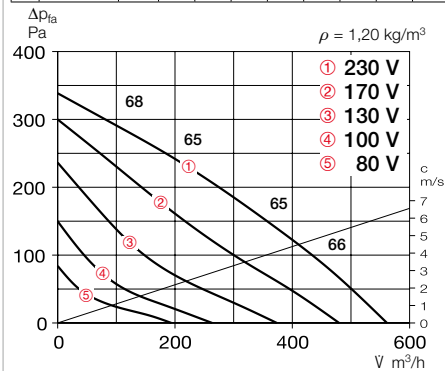
□ Schalleistung ausblasseitig genannt.

Das Abstrahlgeräusch waagrecht als Schalldruck in 4 m (Freifeldbedingungen) wird zusätzlich in der Typentabelle genannt.

Hinweise	Seite
Projektierungshinweise	14 ff.
Technische Beschreibung	499 f.
Auswahltabelle	501 f.
Zubehör, Details	559 f.
Drehzahlsteller, Regler und Schalter	599 ff.

Kennlinien RDW 180/2

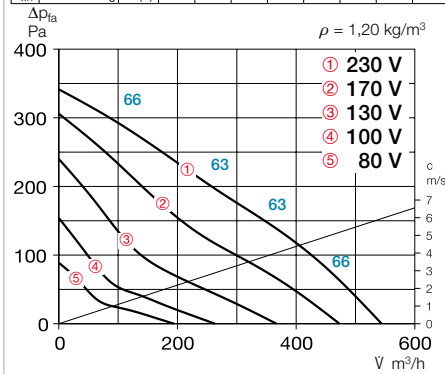
Frequenz	Hz	Ges.	125	250	500	1k	2k	4k	8k
L _{wa} Saugseitig	dB(A)	61	37	48	53	56	55	54	44
L _{wa} Ausblasseitig	dB(A)	65	38	52	58	62	57	54	45



Type	Best.-Nr.	Drehzahl	Förderleistung freiblasend	Geräusch Schalldruck	Leistungs-aufnahme	Stromaufnahme bei Nennspannung	Stromaufnahme bei Regelung	Anschluss nach Schaltplan	max. Fördermitteltemp. bei Nennspannung	max. Fördermitteltemp. bei Regelung	Gewicht netto	Motorvollschutzgerät	Drehzahlsteller 5-stufig
		min ⁻¹	m ³ /h	dB(A) in 4 m	W	A	A	Nr.	°C	°C	kg	Type	Best.-Nr.
Wechselstrom, 1~, 230 V, 50 Hz, Kondensatormotor, Schutzart IP44													
RDW 180/2	07122	2320	566	46	58	0,25	0,25	923	70	70	4,6	—	TSW 1,5 01495

Kennlinien VDW 180/2

Frequenz	Hz	Ges.	125	250	500	1k	2k	4k	8k
L _{wa} Saugseitig	dB(A)	60	36	47	52	55	54	53	43
L _{wa} Ausblasseitig	dB(A)	63	38	51	56	59	57	52	43



Type	Best.-Nr.	Drehzahl	Förderleistung freiblasend	Geräusch Schalldruck	Leistungs-aufnahme	Stromaufnahme bei Nennspannung	Stromaufnahme bei Regelung	Anschluss nach Schaltplan	max. Fördermitteltemp. bei Nennspannung	max. Fördermitteltemp. bei Regelung	Gewicht netto	Motorvollschutzgerät	Drehzahlsteller 5-stufig
		min ⁻¹	m ³ /h	dB(A) in 4 m	W	A	A	Nr.	°C	°C	kg	Type	Best.-Nr.
Wechselstrom, 1~, 230 V, 50 Hz, Kondensatormotor, Schutzart IP44													
VDW 180/2	07120	2320	545	46	56	0,25	0,25	923	70	70	4,6	—	TSW 1,5 01495